

施工性と機能性に優れたフレーム工法

Q&Sフレーム工法

Q&Sフレーム工法

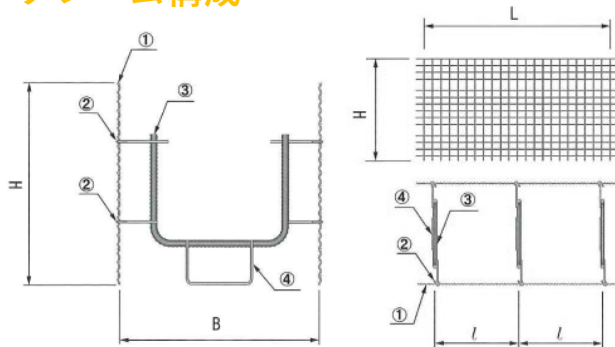
Q&Sとは Quick & Strong の略で、スターラップを予め組み込んだ構造なので、現場での施工性と機能性の強度の点で優れたフレーム工法です。

スターラップの組立は急な斜面での現場内作業の場合、かなり難渋で手間がかかるといった難点があります。Q&Sフレーム工法®は、スターラップを予め組み込んだ折り畳み式フレームを設計通りに工場生産し、これを現場に運んで広げればよいといった優れた施工性を有します。アンカー付法枠工等に対応したスターラップ付タイプの「ESタイプ」、単純法枠工等に対応した汎用タイプの「EEタイプ」の2工法からなります。

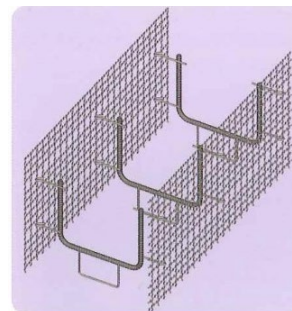
斜面工法としてQ&Sフレーム工法を用いる場合、時にグラウンドアンカー等による補強を必要とします。Q&Sフレーム工法はこのようなアンカー付法枠工としても最適な工法です。



フレーム構成

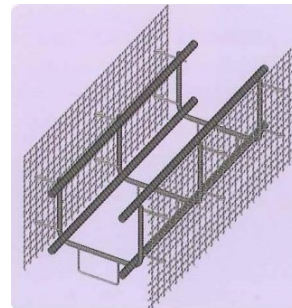


- ①溶接金網 縦φ2.3×横φ2.3 ②ネットコネクターφ4.0
③スターラップ ④カバースペーサーφ4.0

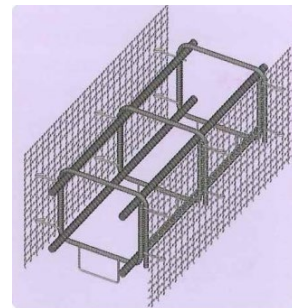


組立施工手順

- ① 地山にQ&Sフレーム部材を設置



- ② 上下の鉄筋を結束する。



- ③ 上部スターラップを結束して設置完了